

ELA FO FEITA
ESPECIALMENTE PARA
VOCÊ

multo

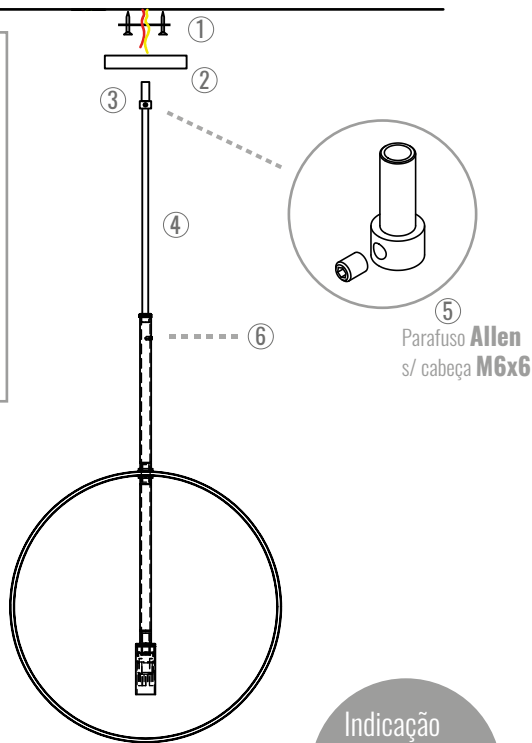
obrigada

Klaxon
MATCH

por crismilani e diogoluzzi

lista de componentes

- ① Haste - 1 unidade
- ② Canopla - 1 unidade
- ③ Prensa cabo - 1 unidade
- ④ Cabo de tecido - 1 unidade
- ⑤ Parafuso allen s/ cabeça m6x6 - 1 unidade
- ⑥ Parafuso allen s/ cabeça m4x8 - 1 unidade



Indicação de lâmpada
LEDg9

NÃO utilizar lâmpada halógena

instalação

- 1 - Com uma chave allen, fazer o aperto do parafuso '6' da estrutura para prensar o cabo '4'
- 2 - Fixar a haste '1' no teto (parafusos não inclusos)
- 3 - Rosquear a canopla '2' com o prensa cabo '3' na haste '1'
- 4 - Fazer a ligação elétrica
- 5 - Passar o cabo de tecido '4' pelo prensa cabo '3' da canopla '2' e apertar o parafuso '5' até ficar bem firme.
(Não apertar o parafuso excessivamente para não esmagar o cabo elétrico)

cuidados

- * Não expor a luminária à luz solar intensa.
- * Evitar colocar a luminária em áreas de fortes correntes de vento.
- * Não submeter a luminária a contato direto com ar-condicionado, umidificadores, estufas, aquecedores, entre outros.
- * Instalar lâmpada com cautela, movimentos exagerados podem comprometer o funcionamento da luminária.
- * Objetos pontiagudos, cortantes ou abrasivos podem danificar permanentemente a luminária.
- * Não pendurar e/ou apoiar objetos na luminária.
- * Atritos e batidas podem danificar permanentemente a luminária.
- * Não utilizar produtos abrasivos, solventes derivados, alvejantes, cloro, assim como esponjas de aço ou similares na limpeza da peça.
- * Não instalar os produtos em locais inadequados, tais como: paredes com umidade, infiltração ou pouca resistência, áreas externas com exposição solar, chuva e outros.
- * Utilizar somente as lâmpadas recomendadas.

* Todas as peças da Klaxon são testadas na fábrica. É PROIBIDO: O manuseio e/ ou troca de soquetes, elementos de fixação e qualquer outro componente que não seja inerente a instalação do produto.

* Todo e qualquer reparo deve ser feito pelo fabricante do produto, sob pena de perda da garantia.

* **Não nos responsabilizamos por danos caso os cuidados acima não sejam cumpridos**

dicas de manutenção

VIDRO Nossos vidros são fabricados de forma artesanal. Devido ao processo utilizado para fazê-lo, podem ocorrer acúmulo de gases que geram pequenas bolhas no vidro, além disso o vidro também pode apresentar pequenas ondulações, devido ao processo de sopro. Cada vidro é único, dando uma exclusividade para cada Upper. Deve ser limpo periodicamente com um pano macio e "limpa vidros" ou álcool líquido de uso doméstico.

COM PROTEÇÃO Com o tratamento anti-oxidação, a luminária permanecerá sempre polida, não será necessário nenhum tipo de limpeza, a não ser a retirada do pó com uma flanela limpa, macia e seca.

f klaxon.distribuidora

@ klaxonbrasil

www.klaxon.com.br

FABRICADO POR: 02.778.166.0001-69

siga nossas redes sociais



SOMOS **LOUCOS** PELO
DESIGN BRASILEIRO
SUA ESCOLHA
REFORÇA
NOSSA ESSÊNCIA! ;)